

# 競技上・審判上の注意事項

## 1、競技上の注意

- ① 本大会は2023年度の公益財団法人「日本バドミントン協会」の定める競技規則及び大会運営規定、並びに公認審判員規定に基づいて競技を運営する。
- ② 試合はタイムテーブル2列目までは指定コート。3列目以降は流し込み方式で実施する。コールされてから5分以内にコートに入らない場合は「失格」とする場合がある。
- ③ 予選はリーグ戦とし、決勝はトーナメント戦とする。
- ④ トスの後、試合を開始する前に、3分間以内の練習を認める。（但し初戦のみ）
- ⑤ プレイヤーが連続して試合をする場合、原則として10分間程度の空き時間を入れる。
- ⑥ 競技中の事故（ケガ）については、応急処置の手配は行うが、以後の責任は負わない。

## 2、審判上の注意

- ① 予選リーグは21点3ゲームマッチで行い、20点オールになった場合、最大30点まで延長ゲームを行う。但し、女子70歳の部、男子70歳の部は試合数を考慮し15点3ゲームマッチで行い14点オールになった場合、最大21点まで延長ゲームを行う。決勝トーナメントも15点3ゲームマッチで行い14点オールになった場合、最大21点まで延長ゲームを行う。尚、試合の進行状況により、大会本部の判断で点数の変更をすることがある。
- ② 先行するサイドが11点（15点ゲームは8点）になった時60秒以内、ゲーム間に120秒以内のインターバルを認める。
- ③ サービスの際、シャトル全体が床面から115cm以下でなければならない。
- ④ 審判員は、敗者が次の試合の主審と線審を、勝者がもう一人の線審を担当する。タイムテーブル1列目と男子の部1列目の試合の審判は、タイムテーブルの2列目の指定選手が担当する。主審は審判用紙に、勝者サイン・主審サイン・試合終了時刻を記入し、本部席に持参しチェックを受ける。
- ⑤ アドバイスはインターバル時のみとする。但しコートに入れるのは2名までとする。
- ⑥ 着衣は原則として公益財団法人「日本バドミントン協会」公認の物を着用する。
- ⑦ 試合中のシャトル交換は、主審が必要かどうかを決める。

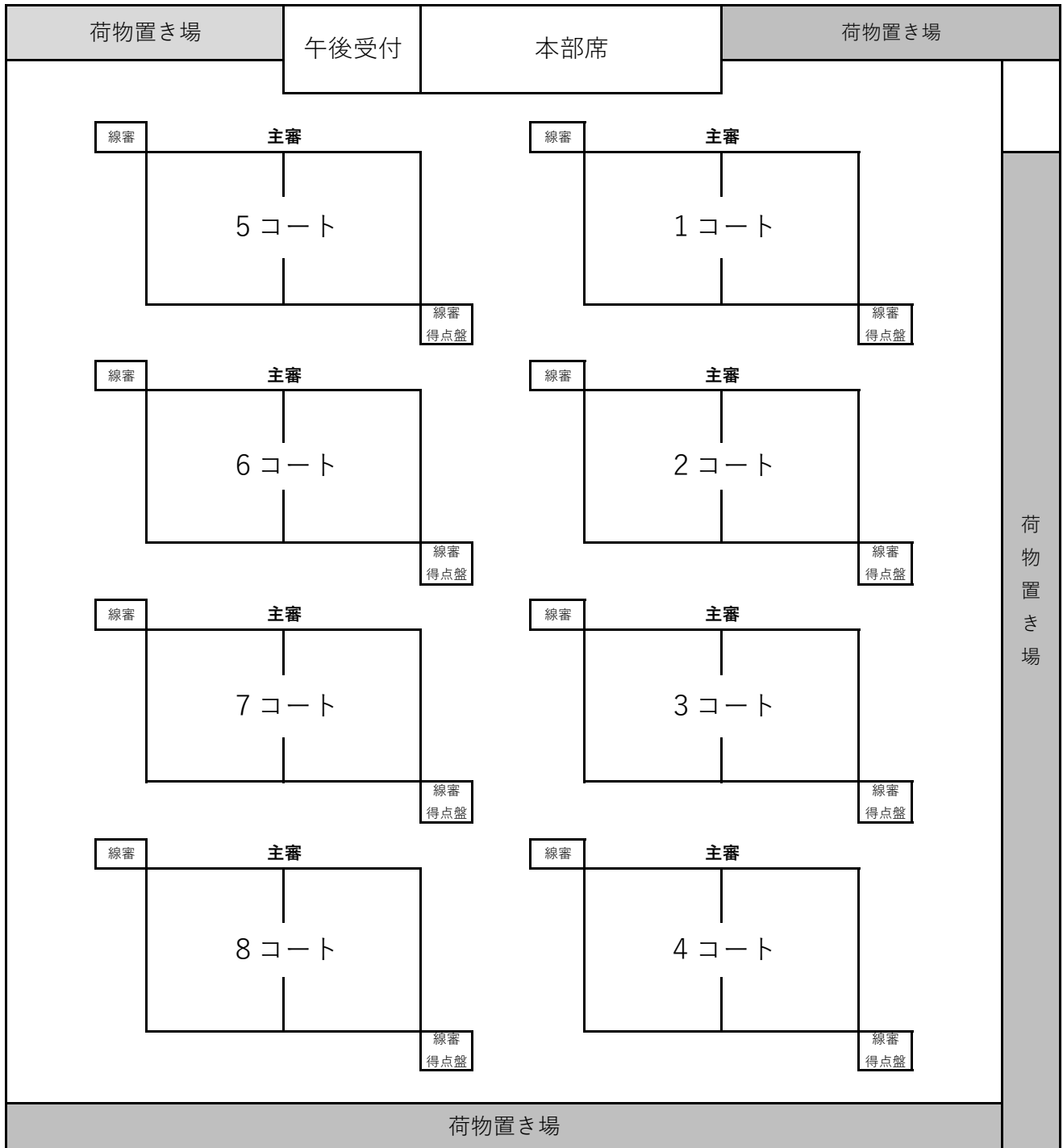
## 3、体育館使用上の注意

- ① 下駄箱の使用は出来ません。外履き・室内履きの区別を必ず行って下さい。
- ② アリーナ内の飲食は禁止です。アリーナ内ではキャップの出来る飲料のみ可とします。昼食は2階の会議室で行う。
- ③ 体育館施設は敷地内全館禁煙です。
- ④ ゴミは各自必ず持ち帰る事。
- ⑤ 身の回り品の管理には各自十分注意する事。万一事故があった場合、責任は負いかねます。
- ⑥ 会場内での個人的な写真・ビデオ撮影は出来ません。
- ⑦ 大会結果等の記録写真はホームページに掲載公開されることがあります。

## 4、その他の注意

- ① マスクの着用は任意とします。
- ② 閉会式は行いません。入賞者は準備が出来次第表彰します。
- ③ 景品抽選会は1階ロビーにて行います。午前中10:00~12:00 午後14:30~17:00

# 6月11日 西東京市 年齢別オープン大会 会場レイアウト



大会役員	顧問	野村 美智子							
	大会会長	楯 篤志							
	副会長	和田 法夫							
	委員長	遠藤 誠司							
	副委員長	布施 真一郎	浅川 嘉之						
	会計	山本 ふみ代	力丸 英子						
	総務部	小倉 トシ子	武藤 明美	佐藤 由紀代	野沢 和子	三澤 吾郎			
競技部	福島 美記子	菊池 敏朗	佐藤 政行	宗形 一志	加藤 淳一	佐藤 幸一			

# ◆◆◆栄光の記録◆◆◆

## ＜＜男子＞＞

大会	種目	優勝	準優勝	第3位	
第17回	40				
	45	光永 暢宏/多田 信之 町田市/府中市	小川 修一郎/下谷 健夫 千葉県庁クラブ	六反 政和/川野辺 健志 日吉軍団	浅川 嘉之/柳川 正紀 田無連合
	50	石田 満/下野 博栄 八王子協会	前出 宗治/佐藤 大輔 Dash!	成田 隆二/福田 栄記 国分寺市	
	55				
2018	60	菅井 誠/向井 晴久 ブルースター/府中	有賀 一秀/原 章智 BLC/ブナクラブ	眞鍋 建史/家申 友治 土曜会/杉並区	
	65	高橋 栄一/山村 徳太郎 和光クラブ	及川 和郎/重野 誠次 ブルースター/セブンス	小西 敬介/宮本 啓三 チーム絆	佐藤 正/赤坂 良希 和光クラブ
第18回	40				
	45	瀬戸 健一/梅川 修 マンデーリーグ	柴山 裕/坂本 貴弘 ブルースター/一般	酒井 浩史/三浦 猛 ブルースター	磯部 恭之/板倉 広泰 やまなみん C
	50	荒木 康伸/多田 信之 町田市/府中市	谷口 泰教/本田 誠 一般	前出 宗治/森尻 裕夫 MUNAX/一般	
	55				
2019	60	柳 敬三/清水 正紀 大向クラブ	池田 隆治/阿佐野 康 KBC	奥山 順一/遠藤 誠司 大どりクラブ/保谷クラブ	
	65	高橋 栄一/山村 徳太郎 和光クラブ	松井 秋男/菊池 泰次郎 和光クラブ	及川 和郎/重野 誠次 ブルースター/一般	新田 英夫/北本 清行 和光クラブ
第19回	40	赤川 誠/原 賢男 市川市/川崎市	岩淵 和久/日名子 武史 ブルースター	齋藤 悠輔/田端 公人 国立 Jr.OB	
	45	酒井 裕史/三浦 猛 ブルースター	石橋 誠/高橋 泰弘 小平市	増田 朋之/山口 高志 ホワイトベア	
	50	谷地館 渉/清水 保則 氷川クラブ	新井 拓也/中村 通 けやきの会	六反 政和/川野辺 健志 日吉軍団	
	55				
2022	60	家申 友治/菅井 誠 武蔵村山市/ブルースター	田中 友広/矢野 尊久 保谷クラブ	國吉 英二郎/菊地 正義 保谷クラブ/一般	
	65	遠藤 誠司/浪岡 久志 保谷クラブ/昭島市	酒井 昌男/佐々木 昭孝 調布市/日野市	飯野 淳/松尾 淳一 住重フレームヒッターズ/一般	
	70	西山 光明/佐藤 正 アローズ/小平市	和田 法夫/佐藤 政行 住重 FH	小西 敬介/小野 栄 一般	

## ＜＜女子＞＞

大会	種目	優勝	準優勝	第3位	
第17回	40	赤間 正子/五十嵐 秀美 三春台 B C /レインボー	小原 知子/藤城 和香子 西東京クラブ/港区	松岡 里枝/池田 典子 巣鴨クラブ/アイポリ	田村 留美/澤田 千賀子 八王子市役所
	45	寺内 美幸/飯島 波江 くんまちゃん	白坂 律子/野崎 智厚 アイポリ	西村 美香/高橋 恵美 J I N G I	岩崎 圭美/鈴木 綾子 和光クラブ
	50	大川内 京子/中村 玲子 Tama'78/シーブ	増田 敦子/鈴木 十美子 戸山小	藤田 伊津子/多田 慶子 渋谷区/府中市	山田 小百合/石原 直美 山梨
	55	中村 恒子/佐々木 裕子 すがもクラブ/大鷲羽球会	茂木 幸子/木暮 英代 くんまちゃん	山下 恵美/島崎 由美子 関町小 P T A	
2018	60	市田 礼子/藤本 雅子 アイポリ	高橋 富子/小林 恭子 板橋レディース/エーデルワイス	佐藤 和代/新田 恵子 西東京クラブ/白菊	山本 正枝/藤井 直美 白菊/エバーグリーン
	65	寺本 秋子/直井 むつ子 T.S.C./レモンラス	松尾 智子/福田 聡子 港平和/エバーグリーン	柴田 明代/大塚 幸子 ルディ/若葉	
第18回	40	石川 千恵子/藤城 和香子 るる軍団	平田 美雪/河村 歩 たんぽぽ	五十嵐 秀美/赤間 正子 レインボー/三春台 B C	三枝 真由美/瀬尾 有紀 アイポリ
	45	島崎 朋子/深見 妙子 白菊/杉並アイリス	岩崎 圭美/鈴木 綾子 和光クラブ	水野 良恵/菊池 はるか 調布	
	50	藤田 伊津子/多田 慶子 豊島区/府中市	粕谷 晴美/野崎 智厚 MUNAX/アイポリ	石原 直美/山田 小百合 Glanz	竹山 美智代/大橋 真奈美 きんぴら
	55	木暮 英代/久保 知佳子 パンダコさん	小庭 洋子/須田 美由喜 アイポリ	藤平 智子/大平 操 オリブ/ B L C	渡部 智恵子/桑名 祐子 やまなみん C /杉並アイリス
2019	60	藤本 雅子/市田 礼子 アイポリ	茂木 幸子/佐藤 安子 パンダコさん	藤井 直美/海老沢 京子 エバーグリーン/くれしんど	
	65	斉藤 くに江/内田 京子 ジュディ/羽楽	野沢 和子/佐藤 緑 S Q クラブ/若草	飯沼 晓子/大塚 幸子 杉並レディース/若葉	
第19回	40	河村 歩/平田 美雪 武蔵野たんぽぽ	谷川 麻衣子/富永 美名子 ATLAS	渡辺 亜由美/佐々木 弘子 一般/B'z	
	45	小原 知子/藤城 和香子 西東京市/港区	田村 留美/澤田 千賀子 一般	小宮 和枝/若林 麻紀 観会/ブルースター	
	50	深見 妙子/島崎 朋子 杉並アイリス/白菊	斉尾 泰子/長澤 理江子 町田市/新宿区	星野 美江子/小田 真由美 一般/富士見クラブ	篠原 尚子/野崎 智厚 アイポリ
	55	粕谷 晴美/加藤 悦子 アイポリ	戸坂 恵美子/大谷 美穂 おいぼね	須江 律子/富澤 知恵子 ふたばクラブ/八王子市	
2022	60	小庭 洋子/須田 美由喜 エバーグリーン/港平和	山下 恵美/島崎 由美子 関町小 P T A	藤井 直美/海老沢 京子 エバーグリーン/くれしんど	
	65				
	70	田倉 テイ子/矢代 信子 府中クラブ/若草会	米口 順子/宮本 容子 絆	北之口 三枝子/黒田 幸子 カナリス	

# 第20回西東京市年齢別バドミントンオープン大会

令和5年6月1日

	1コート	2コート	3コート	4コート	5コート	6コート	7コート	8コート
09:30	<b>W70-1</b> 矢代・田倉 (若草会(青梅)・府中クラブ)	<b>W70-2</b> 山本・西村 (ブルースター・西東京クラブ)	<b>W50-A-1</b> 深見・島崎 (杉並アイリス・白菊)	<b>W50-A-2</b> 山田・浜野 (一般)	<b>W50-B-1</b> 寺内・山下 (トオロ)	<b>W50-C-1</b> 石井・野崎 (スロー・アポロ)	<b>W50-D-1</b> 三枝・足助 (ロビングラブ・白菊)	<b>W50-E-1</b> 斉尾・長澤 (トオロ)
1	対戦者 栗本・大谷 (住重F・H・S Qクラブ)	根本・直井 (城北クラブ・レモンダス)	苅部・内田 (パドミン)	大平・奥田 (トオロ)	米澤・瀬尾 (スロー・アポロ)	岡田・星野 (杉並レディーズ)	下里・高橋 (西東京クラブ・ながは)	今井・小川 (一般)
主審	中野・並木 (K T J・ひまわり)	舟木・田制 (菜みん)	川島・石塚 (菜みん)	梅澤・北森 (トオロ)	中村・河辺 (トオロ)	須江・富澤 (八王子市)	三保・新井 (MUNA X)	多田・藤田 (こいたん)
線審	任田・寺嶋 (練馬区バドミントン協会)	大越・渡邊 (MUNA X・白菊)	松本・近藤 (町田市・八王子市)	梁川・山崎 (速球会)	今泉・三澤 (草加LBCフレンズ)	佐藤・森 (ミッシー小平・レッドロビンズ)	赤井・佐藤 (練馬クラブ・ながは)	青木・澤部 (杉並レディーズ)
10:00	<b>W50-E-2</b> 中野・並木 (K T J・ひまわり)	<b>W45-A-1</b> 舟木・田制 (菜みん)	<b>W45-A-2</b> 川島・石塚 (トオロ)	<b>W45-B-1</b> 梅澤・北森 (トオロ)	<b>W45-B-2</b> 中村・河辺 (トオロ)	<b>W55-A-1</b> 須江・富澤 (八王子市)	<b>W55-B-1</b> 三保・新井 (MUNA X)	<b>W55-C-1</b> 多田・藤田 (こいたん)
2	対戦者 任田・寺嶋 (練馬区バドミントン協会)	大越・渡邊 (MUNA X・白菊)	松本・近藤 (町田市・八王子市)	梁川・山崎 (速球会)	今泉・三澤 (草加LBCフレンズ)	佐藤・森 (ミッシー小平・レッドロビンズ)	赤井・佐藤 (練馬クラブ・ながは)	青木・澤部 (杉並レディーズ)
10:30	<b>W60-A-1</b> 小庭・須田 (エバーグリーン・港平和)	<b>W60-B-1</b> 山下・島崎 (関町PPTA)	<b>W60-B-2</b> 村田・宮本 (狛江ビッグ・エーグリーン)	<b>W40-1</b> 谷川・富永 (A T L A S)	<b>W65-1</b> 伊藤・大網 (B Fクラブ・あさひクラブ)	<b>W70-3</b> 矢代・田倉 (若草会(青梅)・府中クラブ)	<b>W70-4</b> 栗本・大谷 (住重F・H・S Qクラブ)	<b>W50-A-3</b> 深見・島崎 (杉並アイリス・白菊)
3	対戦者 畑川・尾崎 (杉並レディーズ)	齋藤・林 (秋羽クラブ・あさひクラブ)	蒲池・杉中 (浦和あすなろ・MUNA X)	日野・今野 (一般)	野沢・佐藤 (S Qクラブ・若草)	後藤・古明地 (中野つし・秋羽クラブ)	山本・西村 (ブルースター・西東京クラブ)	山田・浜野 (一般)
11:00	<b>W50-A-4</b> 苅部・内田 (パドミン)	<b>W50-B-2</b> 米澤・瀬尾 (スロー・アポロ)	<b>W50-C-2</b> 岡田・星野 (杉並レディーズ)	<b>W50-D-2</b> 下里・高橋 (西東京クラブ・ながは)	<b>W50-E-3</b> 斉尾・長澤 (トオロ)	<b>W50-E-4</b> 今井・小川 (一般)	<b>W45-A-3</b> 舟木・田制 (菜みん)	<b>W45-A-4</b> 大越・渡邊 (MUNA X・白菊)
4	対戦者 大平・奥田 (草加LBC・越谷マーメイド)	芳賀・豊田 (秋羽クラブ)	福沢・的場 (こいたん)	日向・大島 (秋羽クラブ)	中野・並木 (K T J・ひまわり)	任田・寺嶋 (練馬区バドミントン協会)	川島・石塚 (トオロ)	松本・近藤 (町田市・八王子市)
11:30	<b>W45-B-3</b> 梅澤・北森 (トオロ)	<b>W45-B-4</b> 梁川・山崎 (速球会)	<b>W55-A-2</b> 佐藤・森 (ミッシー小平・レッドロビンズ)	<b>W55-B-2</b> 赤井・佐藤 (練馬クラブ・ながは)	<b>W55-C-2</b> 青木・澤部 (杉並レディーズ)	<b>W60-A-2</b> 畑川・尾崎 (杉並レディーズ)	<b>W60-B-3</b> 山下・島崎 (関町PPTA)	<b>W60-B-4</b> 齋藤・林 (秋羽クラブ・あさひクラブ)
5	対戦者 中村・河辺 (トオロ)	今泉・三澤 (草加LBCフレンズ)	上田・佐々木 (調布エリカス)	白本・池田 (白菊・狛江ビッグ)	森・長谷川 (福生市・ブルースター)	遠江・尾崎 (町田市)	村田・宮本 (狛江ビッグ・エーグリーン)	蒲池・杉中 (浦和あすなろ・MUNA X)
12:00	<b>W40-2</b> 後藤・今野 (一般)	<b>W65-2</b> 野沢・佐藤 (S Qクラブ・若草)	<b>W70-5</b> 後藤・古明地 (中野つし・秋羽クラブ)	<b>W70-6</b> 矢代・田倉 (若草会(青梅)・府中クラブ)	<b>W50-A-5</b> 深見・島崎 (杉並アイリス・白菊)	<b>W50-A-6</b> 苅部・内田 (パドミン)	<b>W50-B-3</b> 寺内・山下 (トオロ)	<b>W50-C-3</b> 石井・野崎 (スロー・アポロ)
6	対戦者 石川裕加子・高橋香 (N S L)	山本・茂木 (一般)	根本・直井 (城北クラブ・レモンダス)	山本・西村 (ブルースター・西東京クラブ)	大平・奥田 (草加LBC・越谷マーメイド)	山田・浜野 (一般)	芳賀・豊田 (秋羽クラブ)	福沢・的場 (こいたん)
12:30	<b>W50-D-3</b> 三枝・足助 (ロビングラブ・白菊)	<b>W50-E-5</b> 斉尾・長澤 (トオロ)	<b>W50-E-6</b> 今井・小川 (一般)	<b>W45-A-5</b> 舟木・田制 (菜みん)	<b>W45-A-6</b> 大越・渡邊 (MUNA X・白菊)	<b>W45-B-5</b> 梅澤・北森 (トオロ)	<b>W45-B-6</b> 梁川・山崎 (速球会)	<b>W55-A-3</b> 須江・富澤 (八王子市)
7	対戦者 日向・大島 (秋羽クラブ)	任田・寺嶋 (練馬区バドミントン協会)	中野・並木 (K T J・ひまわり)	松本・近藤 (町田市・八王子市)	川島・石塚 (トオロ)	今泉・三澤 (草加LBCフレンズ)	中村・河辺 (トオロ)	上田・佐々木 (調布エリカス)
13:00	<b>W55-B-3</b> 三保・新井 (MUNA X)	<b>W55-C-3</b> 多田・藤田 (こいたん)	<b>W60-A-3</b> 小庭・須田 (エバーグリーン・港平和)	<b>W60-B-5</b> 山下・島崎 (関町PPTA)	<b>W60-B-6</b> 齋藤・林 (秋羽クラブ・あさひクラブ)	<b>W40-3</b> 谷川・富永 (A T L A S)	<b>W65-3</b> 伊藤・大網 (B Fクラブ・あさひクラブ)	<b>W70-7</b> 栗本・大谷 (住重F・H・S Qクラブ)
8	対戦者 松本・池田 (白菊・狛江ビッグ)	森・長谷川 (福生市・ブルースター)	遠江・尾崎 (町田市)	蒲池・杉中 (浦和あすなろ・MUNA X)	村田・宮本 (狛江ビッグ・エーグリーン)	石川裕加子・高橋香 (N S L)	山本・茂木 (一般)	根本・直井 (城北クラブ・レモンダス)
13:30	<b>W70-8</b> 後藤・古明地 (中野つし・秋羽クラブ)	<b>W50-1</b> 山本・西村 (ブルースター・西東京クラブ)	<b>W45-決勝</b>	<b>W45-三決</b>	<b>W55-1</b>	<b>W60-決勝</b>	<b>W60-三決</b>	<b>W50-3</b>
9	対戦者 山本・西村 (ブルースター・西東京クラブ)							
14:00	<b>W50-2</b>	<b>W55-決勝</b>	<b>W70-9</b> 矢代・田倉 (若草会(青梅)・府中クラブ)	<b>W70-10</b> 栗本・大谷 (住重F・H・S Qクラブ)	<b>W50-決勝</b>			
10	対戦者		根本・直井 (城北クラブ・レモンダス)	後藤・古明地 (中野つし・秋羽クラブ)				
14:30	<b>M70-1</b> 新田・佐藤 (K S Sニシアバドクラブ)	<b>M70-2</b> 佐藤・及川 (住重F・H・ブルースター)	<b>M40-1</b> 田辺・奥山 (ブルースター・あさひ野市)	<b>M40-2</b> 箕輪・能 (速球会)	<b>M50-A-1</b> 酒井・三浦 (ブルースター)	<b>M50-A-2</b> 大山・渡辺 (MUNA X・土曜会)	<b>M50-B-1</b> 新井・中村 (西東京市・けやきの会)	
11	対戦者 小西・小野 (一般)	西山・渡邊 (アローズ・上北小)	遠藤・萬治 (ブルースター・一般)	高橋俊成・小林隆司 (ブルースター・一般)	山國・齋藤 (ブルースター・一般)	六反・川野辺 (日吉軍団)	野村・宝迫 (一般・ブルースター)	
主審	川和・原田 (一般)	的場・多田 (こいたん)	川島・福沢 (こいたん)	宗形・山崎 (MUNA X・やまちよ)	國吉・矢野 (保谷クラブ)	遠藤・柳 (保谷クラブ・清瀬市)	浪岡・森泉 (昭島市・武蔵野市)	
線審	小川・下谷 (一般)	佐々木・鈴木 (一般)	豊泉・篠原 (立川市)	厚川勇・橋本栄 (土曜会)	星野芳博・深沢清八 (八)	飯野・松尾 (住重F・H・一般)	酒井・佐々木 (調布市・日野市)	
15:00	<b>M50-B-2</b> 川和・原田 (一般)	<b>M55-A-1</b> 的場・多田 (こいたん)	<b>M55-B-1</b> 川島・福沢 (こいたん)	<b>M60-1</b> 宗形・山崎 (MUNA X・やまちよ)	<b>M60-2</b> 國吉・矢野 (保谷クラブ)	<b>M65-1</b> 遠藤・柳 (保谷クラブ・清瀬市)	<b>M65-2</b> 浪岡・森泉 (昭島市・武蔵野市)	
12	対戦者 小川・下谷 (一般)	佐々木・鈴木 (一般)	豊泉・篠原 (立川市)	厚川勇・橋本栄 (土曜会)	星野芳博・深沢清八 (八)	飯野・松尾 (住重F・H・一般)	酒井・佐々木 (調布市・日野市)	
15:30	<b>M70-3</b> 新田・佐藤 (K S Sニシアバドクラブ)	<b>M70-4</b> 小西・小野 (一般)	<b>M40-3</b> 田辺・奥山 (ブルースター・あさひ野市)	<b>M40-4</b> 遠藤・萬治 (保谷クラブ)	<b>M50-A-3</b> 酒井・三浦 (ブルースター)	<b>M50-A-4</b> 山國・齋藤 (MUNA X・土曜会)	<b>M50-B-3</b> 新井・中村 (西東京市・けやきの会)	
13	対戦者 和田・清田 (住重F・H)	佐藤・及川 (住重F・H・ブルースター)	合田洋平・池内英二 (田無連合)	箕輪・能 (速球会)	大山・渡辺 (MUNA X・土曜会)	六反・川野辺 (日吉軍団)	川和・原田 (一般)	
16:00	<b>M50-B-4</b> 野村・宝迫 (一般・ブルースター)	<b>M55-A-2</b> 佐々木・鈴木 (一般)	<b>M55-B-2</b> 豊泉・篠原 (立川市)	<b>M60-3</b> 宗形・山崎 (MUNA X・やまちよ)	<b>M60-4</b> 厚川勇・橋本栄 (土曜会)	<b>M65-3</b> 遠藤・柳 (保谷クラブ・清瀬市)	<b>M65-4</b> 飯野・松尾 (住重F・H・一般)	
14	対戦者 小川・下谷 (一般)	前出・森尻 (MUNA X・中野区)	佐藤・飯隈 (MUNA X・武蔵村山市)	國吉・矢野 (保谷クラブ)	星野芳博・深沢清八 (八)	浪岡・森泉 (昭島市・武蔵野市)	酒井・佐々木 (調布市・日野市)	
16:30	<b>M70-5</b> 和田・清田 (住重F・H)	<b>M70-6</b> 新田・佐藤 (K S Sニシアバドクラブ)	<b>M40-5</b> 合田洋平・池内英二 (田無連合)	<b>M40-6</b> 田辺・奥山 (ブルースター・あさひ野市)	<b>M50-A-5</b> 酒井・三浦 (ブルースター)	<b>M50-A-6</b> 山國・齋藤 (MUNA X・土曜会)	<b>M50-B-5</b> 新井・中村 (西東京市・けやきの会)	
15	対戦者 西山・渡邊 (アローズ・上北小)	佐藤・及川 (住重F・H・ブルースター)	高橋俊成・小林隆司 (ブルースター・一般)	箕輪・能 (速球会)	六反・川野辺 (日吉軍団)	大山・渡辺 (MUNA X・土曜会)	小川・下谷 (一般)	
17:00	<b>M50-B-6</b> 野村・宝迫 (一般・ブルースター)	<b>M55-A-3</b> 的場・多田 (こいたん)	<b>M55-B-3</b> 川島・福沢 (こいたん)	<b>M60-5</b> 宗形・山崎 (MUNA X・やまちよ)	<b>M60-6</b> 厚川勇・橋本栄 (土曜会)	<b>M65-5</b> 遠藤・柳 (保谷クラブ・清瀬市)	<b>M65-6</b> 飯野・松尾 (住重F・H・一般)	
16	対戦者 川和・原田 (一般)	前出・森尻 (MUNA X・中野区)	佐藤・飯隈 (MUNA X・武蔵村山市)	星野芳博・深沢清八 (八)	國吉・矢野 (保谷クラブ)	酒井・佐々木 (調布市・日野市)	浪岡・森泉 (昭島市・武蔵野市)	
17:30	<b>M70-7</b> 小西・小野 (一般)	<b>M70-8</b> 和田・清田 (住重F・H)	<b>M40-7</b> 遠藤・萬治 (保谷クラブ)	<b>M40-8</b> 合田洋平・池内英二 (田無連合)	<b>M50-決勝</b>	<b>M50-三決</b>	<b>M55-決勝</b>	
17	対戦者 西山・渡邊 (アローズ・上北小)	佐藤・及川 (住重F・H・ブルースター)	高橋俊成・小林隆司 (ブルースター・一般)	箕輪・能 (速球会)				
18:00	<b>M55-三決</b>	<b>M70-9</b> 新田・佐藤 (K S Sニシアバドクラブ)	<b>M70-10</b> 小西・小野 (一般)	<b>M40-9</b> 田辺・奥山 (ブルースター・あさひ野市)	<b>M40-10</b> 遠藤・萬治 (保谷クラブ)			
18	対戦者	西山・渡邊 (アローズ・上北小)	和田・清田 (住重F・H)	高橋俊成・小林隆司 (ブルースター・一般)	合田洋平・池内英二 (田無連合)			

# 第20回西東京市年齢別バドミントンオープン大会

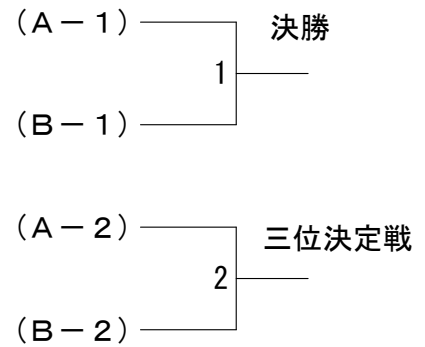
令和5年6月11日 西東京市総合体育館

女子40歳以上	谷川 富永	川永 美名子	後藤 由衣	藤野 亜紀子	石川裕加子 高橋 香	勝敗	順位
谷川 麻衣子 (ATLAS) 富永 美名子			1	3			
後藤 由衣 (一般) 今野 亜紀子	1			2			
石川裕加子 (NSL) 高橋 香	3	2					

女子45歳以上 Aブロック	舟木 三枝 田制 杏佐子	大越 恭子 渡邊 純子 (白菊)	川島 香織 石塚 智美 (Totoro)	松本 洋子 近藤 奈緒 (八王子市)	勝敗	順位
舟木 三枝 (楽みんとん) 田制 杏佐子		1	3	5		
大越 恭子 (MUNAX) 渡邊 純子 (白菊)	1		6	4		
川島 香織 (Totoro) 石塚 智美	3	6		2		
松本 洋子 (町田市) 近藤 奈緒 (八王子市)	5	4	2			

女子45歳以上 Bブロック	梅北 峰子 北森 寛子 (Totoro)	梁川 由美子 山崎 志保 (迷球会)	中村 恵 河辺 幸恵 (Totoro)	今泉 和香 三澤 彰子 (草加LBCフレンズ)	勝敗	順位
梅北 峰子 (Totoro) 北森 寛子		1	3	5		
梁川 由美子 (迷球会) 山崎 志保	1		6	4		
中村 恵 (Totoro) 河辺 幸恵	3	6		2		
今泉 和香 (草加LBCフレンズ) 三澤 彰子	5	4	2			

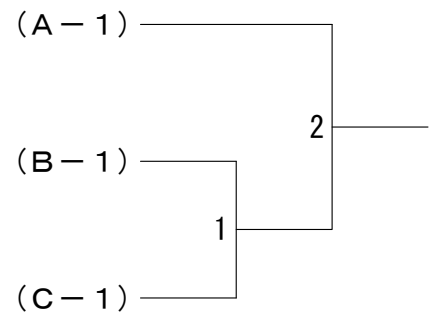
## 女子45歳以上 順位決定戦



女子55歳以上 Aブロック	須江 律子 富澤 知恵子 (八王子市)	佐藤 慶子 森 美仁子 (ミッシー小平 レッドロビンス)	上田 俊恵 佐々木 裕子 (調布エレガンス)	勝敗	順位
須江 律子 (八王子市) 富澤 知恵子		1	3		
佐藤 慶子 (ミッシー小平) 森 美仁子 (レッドロビンス)	1		2		
上田 俊恵 (調布エレガンス) 佐々木 裕子	3	2			

女子55歳以上 Bブロック	三保 純子 新井 嶺子 (MUNAX)	赤井 麻由美 佐藤 千秋 (練馬クラブ なかばと)	松本 有実 池田 由芽子 (白菊 狛江ビッグ)	勝敗	順位
三保 純子 (MUNAX) 新井 嶺子		1	3		
赤井 麻由美 (練馬クラブ) 佐藤 千秋 (なかばと)	1		2		
松本 有実 (白菊) 池田 由芽子 (狛江ビッグ)	3	2			

## 女子55歳以上 決勝トーナメント



女子55歳以上 Cブロック	多田 慶子 藤田 伊津子 (こいたん)	青木 洋子 澤部 智砂 (杉並レディース)	森 眞由美 長谷川 起世子 (福生市 ブルースター)	勝敗	順位
多田 慶子 (こいたん) 藤田 伊津子		1	3		
青木 洋子 (杉並レディース) 澤部 智砂	1		2		
森 眞由美 (福生市) 長谷川 起世子 (ブルースター)	3	2			

# 第20回西東京市年齢別バドミントンオープン大会

令和5年6月11日 西東京市総合体育館

女子50歳以上 Aブロック	深島	見崎	苅内	部田	山浜	田野	大奥	平田	勝敗	順位
深見 妙子 (杉並アイリス) 島崎 朋子 (白菊)			1		3		5			
苅部 紀子 (バドミン) 内田 奈津絵	1				6		4			
山田 由紀 (一般) 浜野 美幸	3		6				2			
大平 郁子 (草加LBC) 奥 田 薫 (越谷マーメイド)	5		4		2					

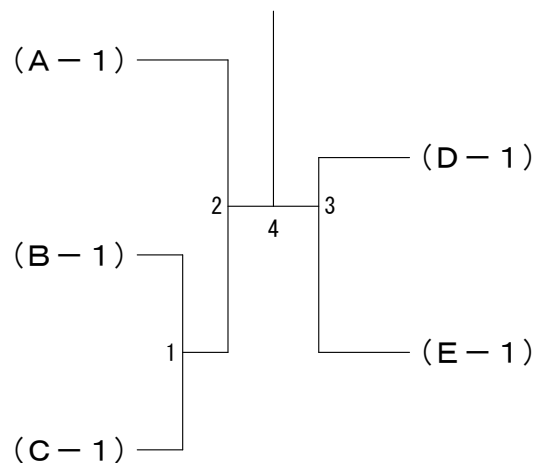
女子50歳以上 Bブロック	寺山	内下	米瀬	澤尾	芳豊	賀田	勝敗	順位
寺内 美幸 (Totoro) 山下 由記子			1		3			
米澤 貴子 (スリーファイブ) 瀬尾 有紀 (なかばと)	1				2			
芳賀 桂子 (秋羽クラブ) 豊田 柳江	3		2					

女子50歳以上 Cブロック	石野	井崎	岡星	田野	福的	沢場	勝敗	順位
石井 恵美子 (スワロー) 野崎 智厚 (アイポリー)			1		3			
岡田 恵美子 (杉並レディース) 星野 啓子	1				2			
福沢 朋恵 (こいたん) 的場 美奈	3		2					

女子50歳以上 Dブロック	三足	枝助	下高	里橋	日向	向島	勝敗	順位
三枝 真由美 (ロビクラブ) 足助 祥子 (白菊)			1		3			
下里 公子 (西東京クラブ) 高橋 美幸 (なかばと)	1				2			
日向 さゆり (秋羽クラブ) 大島 恭子	3		2					

女子50歳以上 Eブロック	齊長	尾澤	今小	井川	中並	野木	任寺	田嶋	勝敗	順位
齊尾 泰子 (Totoro) 長澤 理江子			1		3		5			
今井 早由里 (一般) 小川 久未子	1				6		4			
中野 駒美子 (KTJ) 並木 晶 (ひまわり)	3		6				2			
任田 美夕 (練馬区バドミントン協会) 寺嶋 和美	5		4		2					

## 女子50歳以上 決勝トーナメント



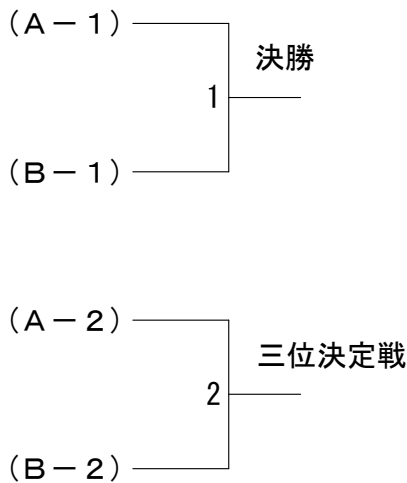
第20回西東京市年齢別バドミントンオープン大会

令和5年6月11日 西東京市総合体育館

女子60歳以上 Aブロック	小須	庭田	畑尾	川崎	遠尾	江崎	勝敗	順位
小庭 洋子 (エバーグリーン) 須田 美由喜 (港平和)			1		3			
畑川 明子 (杉並レディース) 尾崎 恵子	1				2			
遠江 久美子 (町田市) 尾崎 香代子	3		2					

女子60歳以上 Bブロック	山島	下崎	齋藤	藤村	田宮	蒲本	池中	勝敗	順位
山下 恵美 (関町小PTA) 島崎 由美子			1	3		5			
齋藤 砂与子 (秋羽クラブ) 林 久美子 (あさひクラブ)	1			6		4			
村田 真紀 (狛江ビッグ) 宮本 真理子 (エバーグリーン)	3		6			2			
蒲池 悦子 (浦和あすなる) 杉中 佐知子 (MUNAX)	5		4	2					

女子60歳以上 順位決定戦



女子65歳以上	伊大	藤網	野佐	沢藤	山茂	本木	勝敗	順位
伊藤 抄織 (BFクラブ) 大網 妙子 (あさひクラブ)			1		3			
野沢 和子 (SQクラブ) 佐藤 緑 (若草)	1				2			
山本 邦子 (一般) 茂木 幸子	3		2					

女子70歳以上	矢代	田倉	栗大	本谷	後藤	山本	根直	本井	勝敗	順位
矢代 信子 (若草会 (青梅)) 田倉 テイ子 (府中クラブ)				1	3	6		9		
栗本 功子 (住重FH) 大谷 久子 (SQクラブ)	1				10	4		7		
後藤 幸子 (中野つくし) 古明地 八重子 (秋羽クラブ)	3		10			8		5		
山本 ふみ代 (ブルースター) 西村 はる恵 (西東京クラブ)	6		4		8			2		
根本 洋美 (城北クラブ) 直井 むつ子 (レモングラス)	9		7		5	2				

第20回西東京市年齢別バドミントンオープン大会

令和5年6月11日 西東京市総合体育館

男子 40 歳 以上	田 奥	辺 山	遠 萬	藤 治	合田洋平 池内英二	箕 輪 能 能	高橋俊成 小林隆司	勝 敗	順位
田 辺 敦 史 (ブルースター) 奥 山 潤 一 (あきる野市)				1	3	6	9		
遠 藤 健 稔 (保谷クラブ) 萬 治 稔		1			10	4	7		
合 田 洋 平 (田無連合) 池 内 英 二		3		10		8	5		
箕 輪 郁 雄 (迷球会) 能 雄 一 郎		6		4	8		2		
高 橋 俊 成 (ブルースター) 小 林 隆 司 (一般)		9		7	5	2			

男子 60 歳 以上	宗 山	形 崎	厚 川 勇 橋 本 栄	國 矢	吉 野	星野芳博 深沢清八	勝 敗	順位
宗 形 一 志 (MUNAX) 山 崎 孝 (やまちよ)			1	3	5			
厚 川 勇 (土曜会) 橋 本 栄		1		6	4			
國 吉 英 二 郎 (保谷クラブ) 矢 野 尊 久		3	6		2			
星 野 芳 博 (ハエ) 深 沢 清 八		5	4	2				

男子 65 歳 以上	遠 藤 柳	飯 野 松 尾	浪 岡 森 泉	岡 泉	酒 井 昌 佐 々 木 昭	勝 敗	順位
遠 藤 誠 司 (保谷クラブ) 柳 敬 三 (清瀬市)		1	3	5			
飯 野 淳 (住重FH) 松 尾 淳 一 (一般)		1	6	4			
浪 岡 久 志 (昭島市) 森 泉 康 俊 (武蔵野市)		3	6	2			
酒 井 昌 男 (調布市) 佐 々 木 昭 孝 (日野市)		5	4	2			

男子 70 歳 以上	新 佐	田 藤 小 小	西 野 和 清	田 佐 田 及	藤 川 西 渡	山 邊	勝 敗	順位
新 田 英 夫 (KSSシニアバドクラブ) 佐 藤 正			1	3	6	9		
小 西 敬 介 (一般) 小 野 栄		1		10	4	7		
和 田 法 夫 (住重FH) 清 田 寛		3	10		8	5		
佐 藤 政 行 (住重FH) 及 川 和 郎 (ブルースター)		6	4	8		2		
西 山 光 明 (アローズ) 渡 邊 義 行 (上北小)		9	7	5	2			



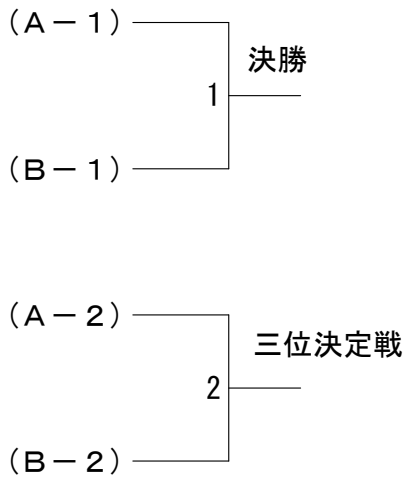
# 第20回西東京市年齢別バドミントンオープン大会

令和5年6月11日 西東京市総合体育館

男子50歳以上 Aブロック	酒三井	山齋	國藤	大渡	山辺	六川	反野	勝敗	順位
酒井 裕史 (ブルースター) 三浦 猛		1	3	5					
山國 貴子 (一般 (八千代市)) 齋藤 仁 (一般 (船橋市))	1		6	4					
大山 耕太 (MUNAX) 渡辺 忠幸 (土曜会)	3	6		2					
六反 政和 (日吉軍団) 川野辺 健志	5	4	2						

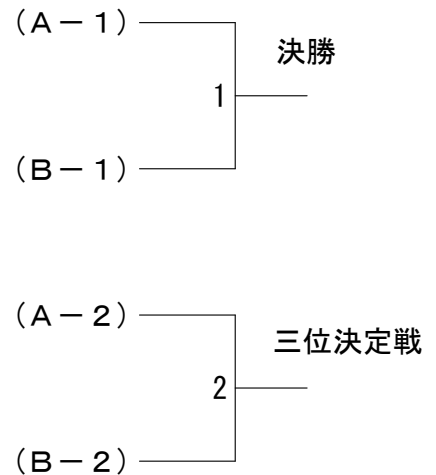
男子50歳以上 Bブロック	新中	井村	野宝	村迫	川原	和田	小下	川谷	勝敗	順位
新井 拓也 (西東京市) 中村 通 (けやきの会)			1	3	5					
野村 幸一 (一般) 宝迫 俊久 (ブルースター)	1			6	4					
川和 寛 (一般) 原田 純二	3	6			2					
小川 修一郎 (一般) 下谷 健夫	5	4	2							

## 男子50歳以上 順位決定戦



男子55歳以上 Aブロック	的多	場田	佐々木	鈴木	前出	森尻	勝敗	順位
的多 工 (こいたん) 多田 信之			1	3				
佐々木 春生 (一般) 鈴木 慎也	1			2				
前出 宗治 (MUNAX) 森尻 裕夫 (中野区)	3	2						

## 男子55歳以上 順位決定戦



男子55歳以上 Bブロック	川福	島沢	豊篠	泉原	佐飯	藤隈	勝敗	順位
川島 保 (こいたん) 福沢 和彦			1	3				
豊泉 輝彦 (立川市) 篠原 良友	1			2				
佐藤 大輔 (MUNAX) 飯隈 浩文 (武蔵村山市)	3	2						