

第23回 西東京市年齢別 オープンバドミントン大会

日時：令和8年6月21日（日）

会場：西東京市総合体育館

主催：西東京市バドミントン協会

後援：NPO法人西東京市体育協会

協賛：（株）ラケットショップフジ

ヨネックス（株）

ATTENTION

○**体育館の駐車場及び西東京市の施設駐車場は利用できません。**

はなバス 田無駅 時刻表

【路線】 東伏見駅行・向台循環

「市民公園前」下車

6	30	25	55		
7	10	20	30	40	50
8	0	15	30	40	
9	2	20	40		
10	10	28	45		
11	5	40			
12	2	35	55		
13	2	35	55		
14	10	35	50		
15	10	35			
16	5	55			
17	15	55			
18	20	55			
19	10	25	45		
20	5	25	45		
21	10	40			

体育館付近の駐車場



体育館には駐車場がありません。近隣の有料駐車場は田無駅前、もしくは小金井公園第三駐車場となります。できるだけ、公共交通機関を利用してご来場ください。市営バスの時刻表を左に表示しました。
是非ご利用ください。

競技上・審判上の注意事項

1、競技上の注意

- ① タイムテーブル4列目までの選手は9：00受付、それ以降の選手は試合開始予定時刻の90分前までに受付を済ませて下さい。
- ② 本大会は2026年度の公益財団法人「日本バドミントン協会」の定める競技規則及び大会運営規定、並びに公認審判員規定に基づいて競技を運営する。
- ③ 試合はタイムテーブル2列目以降は空いたコートへの流し込み方式で実施する。試合コールされてから5分以内にコートに入らない場合は「失格」とする場合がある。
- ④ 予選はリーグ戦とし、2ブロックの種目は1位同士で決勝戦、2位同士で3位決定戦を実施。3ブロックの種目は1位同士で決勝トーナメント戦を行う。
- ⑤ トスの後、試合を開始する前に、3分間以内の練習を認める。（但し初戦のみ）
- ⑥ プレイヤーが連続して試合をする場合、原則として10分間程度の空き時間を入れる。

2、審判上の注意

- ① 全ての試合は15点3ゲームマッチで行い、14点オールになった場合、最大21点まで延長ゲームを行う。尚、試合の進行状況により、大会本部の判断で点数の変更をする場合がある。
- ② 先行するサイドが8点になった時60秒以内、ゲーム間に120秒以内のインターバルを認める。又、ファイナルゲームの場合、先行するサイドが8点になったらチェンジエンズを行う。
- ③ サービスの際、シャトル全体が床面から115cm以下でなければならない。
- ④ 審判員は、敗者が次の試合の主審と線審を、勝者がもう一人の線審を担当する。タイムテーブル1列目の試合の審判は、タイムテーブルの3列目の指定選手が担当する。主審は審判用紙に、勝者サイン・主審サイン・試合終了時刻を記入し、本部席に持参し審判長のチェックを受ける。
- ⑤ アドバイスはインターバル時のみとする。但しコートに入れるのは2名までとする。
- ⑥ 着衣は原則として公益財団法人「日本バドミントン協会」公認の物を着用する。
- ⑦ 試合中のシャトル交換は、主審が必要かどうかを決める。

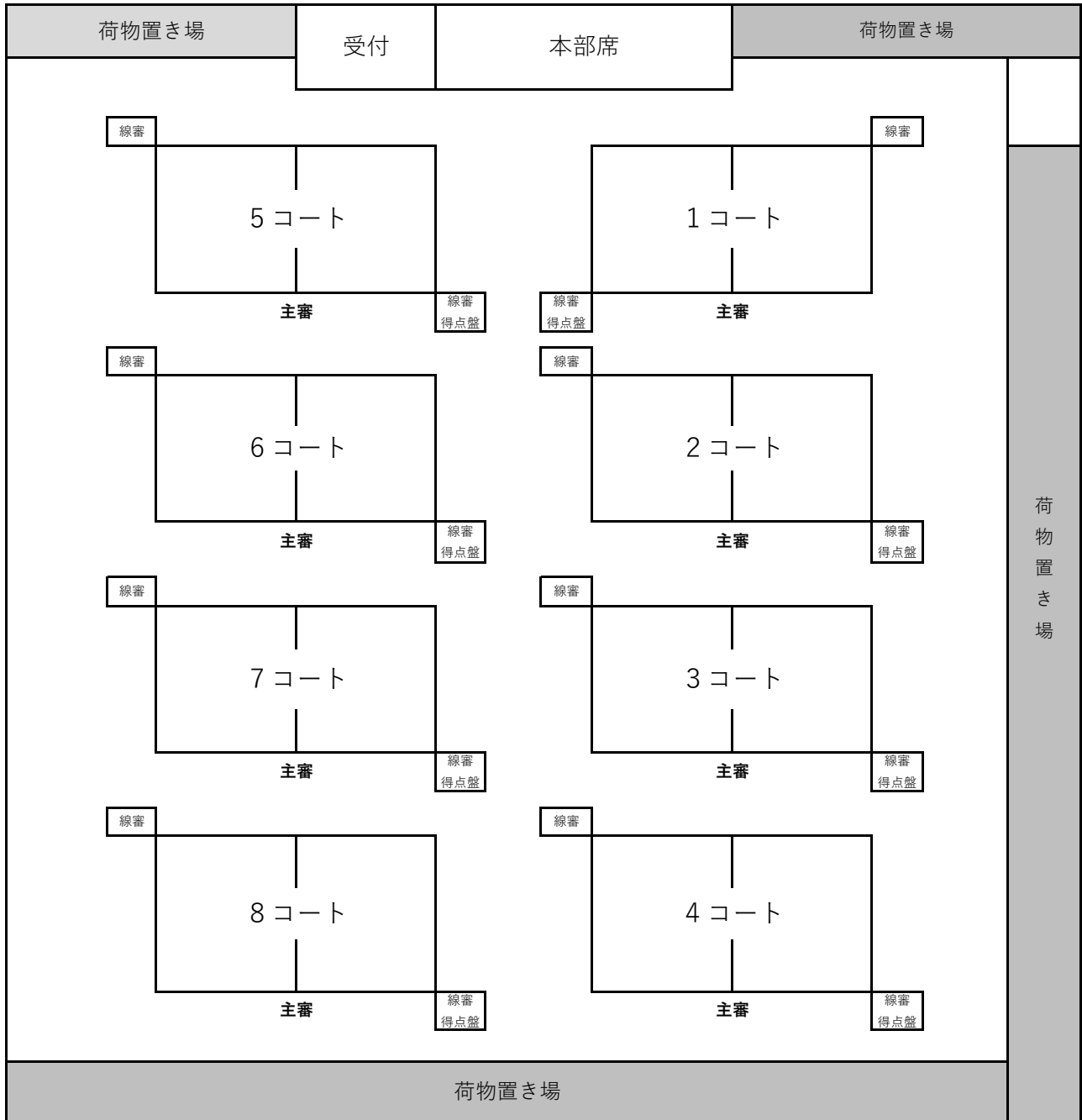
3、体育館使用上の注意

- ① 駐車場は使用出来ません。
- ② 下駄箱は使用出来ません。外履き・室内履きの区別を必ず行って下さい。
- ③ アリーナ内の飲食は禁止です。アリーナ内ではキャップの出来る飲料のみ可とします。昼食は2階の会議室で行う。
- ④ 体育館施設は敷地内全館禁煙です。
- ⑤ ゴミは各自必ず持ち帰る事。
- ⑥ 身の回り品の管理には各自十分注意する事。万一事故があった場合、責任は負いかねます。
- ⑦ 会場での写真撮影・ビデオ録画はご家庭やお仲間の中でのみご鑑賞下さい。第三者が閲覧可能なインターネットやSNS等への掲載はご遠慮下さい。
- ⑧ 大会結果等の記録写真はホームページに掲載公開されることがあります。

4、その他の注意

- ① 競技中の事故（ケガ）については、応急処置の手配は行うが、以後の責任は負わない。
- ② 参加選手の健康管理上、空調を入れて大会を進行することがある。
- ③ 景品抽選会は2階会議室で行います。10：30～12：30
- ④ 閉会式は行いません。入賞者は準備が出来次第表彰します。

6月21日 西東京市 年齢別オープン大会：総合体育館 会場レイアウト



本部運営	楯会長・和田副会長・遠藤理事長
	司会進行：佐藤幸一 競技審判注意点：佐藤政行 審判長：楯（菊池・佐藤政行）
	大会進行・記録・放送 RSフジ（サポート：こま・ブルースター）
	受付：こま ・会計：山本 総務：野沢
	景品抽選会：こま・ブルースター

大会役員	顧問 姉松かつ代
	大会会長 楯篤志
	副会長 和田法夫
	委員長 遠藤誠司（副）布施真一郎 浅川嘉之
	会計 山本ふみ代 力丸英子
	総務部 野沢和子 佐藤由紀代 高山美有希 大旗潤子
	競技部 福島美記子 菊池敏朗 佐藤政行 佐藤幸一 宗形一志 田中健司 今井彰広 大内一保

PRO

TOUR

GAME

CAUTION

DUPLICATE



ASTROX 99

ASTROX 99 PRO ¥36,300(税込) ASTROX 99 TOUR ¥31,900(税込)
ASTROX 99 GAME オープン価格

X yonex_jp @ yonex_jp f YONEXJPN ▶ YONEX JAPAN www.yonex.co.jp



far beyond ordinary

第23回西東京市年齢別バドミントンオープン大会

令和8年6月21日

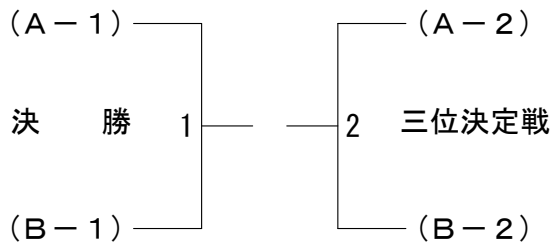
	1コート	2コート	3コート	4コート	5コート	6コート	7コート	8コート
09:45	M55-A-1	M55-B-1	M55-C-1	W55-A-1	W55-A-2	W55-B-1	W55-C-1	W65-1
対戦者	作田・下野 (藤岡市・八王子協会)	谷地館・清水 (台東区・世田谷区)	新井・中村 (けやきの会)	野崎・石井 (西東京クラブ・スワロー)	安藤・峯岸 (フリー)	須見・田畑 (MUNAX・一般)	須江・富澤 (八王子市)	川・中村 (板橋区・文京区)
1	大山・諸星 (MUNAX・一般)	平野・大木 (葛飾区・墨田区)	鈴木・滝川 (葛飾区・港区)	小池・長谷川 (OWL)	大平・山田 (いちごクラブ)	河野・佐々木 (調布エリガンス・スピカ)	池田・新井 (狛江ビッグ・MUNAX)	山下・島崎 (関町小PTA・練馬区)
主審	星川・朝見 (セゾン)	新田・間宮 (KSSバドミントンクラブ)	飯野・松尾 (住重F.H.SENIOR)	橋本・小森 (MUNAX・一般)	原・首藤 (一般・スピカ)	平田・河村 (武蔵野たんぽぽ)	桑原・村井 (やよい)	小川・永春 (いちご・アミーチ)
線審	金丸・小西 (麻生タックス)	阿佐野・高橋 (一般)	神田・山村 (一般)	新江・居田 (一般)	鈴木・東 (八王子市)	平澤・吉田 (Stellana)	南雲・岡田 (杉並アイリス・エバーグリーン)	北森・梅澤 (アミーチ)
10:10	W65-2	M40-A-1	M40-A-2	M40-B-1	M40-B-2	M65-A-1	M65-B-1	M70-A-1
対戦者	神原・海老沢 (COLORS・くれえんど)	松村・石井 (一般)	隅内・坂本 (府中市・稲城市)	渡部・佐怒賀 (一般)	板倉・アレックス (一般)	小池・松倉 (八王子協会・町田AG)	浪岡・森泉 (土曜会)	和田・清田 (住重FH)
2	伊藤・藤井 (レインボー・エバーグリーン)	白石・松山 (黒猫・早宮)	山川・関塚 (東大和市・武蔵村山市)	三瓶・高江 (シャトル和田)	近藤・大上 (一般)	矢野・田中 (保谷クラブ)	眞鍋・矢野 (保谷クラブ・練馬区)	太田・足利 (一般)
10:35	M70-A-2	M70-B-1	M70-B-2	W40-A-1	W40-B-1	W45-A-1	W45-B-1	W50-A-1
対戦者	星川・朝見 (セゾン)	新田・間宮 (KSSバドミントンクラブ)	飯野・松尾 (住重F.H.SENIOR)	橋本・小森 (MUNAX・一般)	原・首藤 (一般・スピカ)	平田・河村 (武蔵野たんぽぽ)	桑原・村井 (やよい)	小川・永春 (いちご・アミーチ)
3	金丸・小西 (麻生タックス)	阿佐野・高橋 (一般)	神田・山村 (一般)	新江・居田 (一般)	鈴木・東 (八王子市)	平澤・吉田 (Stellana)	南雲・岡田 (杉並アイリス・エバーグリーン)	北森・梅澤 (アミーチ)
11:00	W50-A-2	W50-B-1	W50-B-2	W60-A-1	W60-A-2	W60-B-1	M50-1	M50-2
対戦者	鈴木・野村 (世田谷区バドミントン協会)	池田・岡村 (TEAM2・桔梗)	田中・松本 (AG)	村田・宮本 (狛江ビッグ・エバーグリーン)	笹林・宮本 (サタモニ)	木下・新橋 (杉並区・墨田区)	西沢・浅川 (エンデガ・田無連合)	橋本・目羅 (一般)
4	佐藤・大越 (西東京クラブ・MUNAX)	西村・今泉 (大宮元ス・草加LBCフレンズ)	江南・楡井 (立川市・日野つくし)	桐生・前澤 (MUNAX)	代慶・澤部 (杉並レディーズ)	黒坂・加藤 (あさひクラブ)	阿部・青木 (ヒバニーズ)	加藤・松澤 (新座市・所沢市)
11:25	M60-1	W70-1	M55-A-2	M55-B-2	M55-C-2	W55-A-3	W55-A-4	W55-B-2
対戦者	飯隈・高原 (武蔵村山市・さいたま市)	神・岩野 (台東区・江戸川区)	大山・諸星 (MUNAX・一般)	平野・大木 (葛飾区・墨田区)	鈴木・滝川 (葛飾区・港区)	野崎・石井 (西東京クラブ・スワロー)	安藤・峯岸 (フリー)	河野・佐々木 (調布エリガンス・スピカ)
5	太田・福田 (南大泉・早宮クラブ)	結城・西村 (エバグリーン・西東京クラブ)	笹林・宮本 (サタモニ)	寺田・川和 (八王子協会)	青木・光永 (足立区・町田市)	大平・山田 (いちごクラブ)	小池・長谷川 (OWL)	斉尾・大河内 (AG)
11:50	W55-C-2	W65-3	W65-4	M40-A-3	M40-A-4	M40-B-3	M40-B-4	M65-A-2
対戦者	池田・新井 (狛江ビッグ・MUNAX)	山下・島崎 (関町小PTA・練馬区)	川・中村 (板橋区・文京区)	松村・石井 (一般)	隅内・坂本 (府中市・稲城市)	渡部・佐怒賀 (一般)	板倉・アレックス (一般)	矢野・田中 (保谷クラブ)
6	塩野・内田 (一般)	藤平・大平 (オーブ・B.L.C)	神原・海老沢 (COLORS・くれえんど)	山川・関塚 (東大和市・武蔵村山市)	白石・松山 (黒猫・早宮)	近藤・大上 (一般)	三瓶・高江 (シャトル和田)	渡辺・渡部 (コスモクラブ)
12:15	M65-B-2	M70-A-3	M70-A-4	M70-B-3	M70-B-4	W40-A-2	W40-B-2	W45-A-2
対戦者	眞鍋・矢野 (保谷クラブ・練馬区)	和田・清田 (住重FH)	星川・朝見 (セゾン)	新田・間宮 (KSSバドミントンクラブ)	飯野・松尾 (住重F.H.SENIOR)	新江・居田 (一般)	鈴木・東 (八王子市)	平澤・吉田 (Stellana)
7	外川・菅井 (河口湖BS・ブルースター)	金丸・小西 (麻生タックス)	太田・足利 (一般)	神田・山村 (一般)	阿佐野・高橋 (一般)	萩原・青山 (小平市・府中市)	深沢・青山 (一般)	鈴木・佐藤 (MORI・シャッフル)
12:40	W45-B-2	W50-A-3	W50-A-4	W50-B-3	W50-B-4	W60-A-3	W60-A-4	W60-B-2
対戦者	南雲・岡田 (杉並アイリス・エバーグリーン)	小川・永春 (いちご・アミーチ)	鈴木・野村 (世田谷区バドミントン協会)	池田・岡村 (TEAM2・桔梗)	田中・松本 (AG)	村田・宮本 (狛江ビッグ・エバーグリーン)	笹林・宮本 (サタモニ)	黒坂・加藤 (あさひクラブ)
8	田村・中村 (八王子市・立川市)	佐藤・大越 (西東京クラブ・MUNAX)	北森・梅澤 (アミーチ)	江南・楡井 (立川市・日野つくし)	西村・今泉 (大宮元ス・草加LBCフレンズ)	代慶・澤部 (杉並レディーズ)	桐生・前澤 (MUNAX)	杉中・森 (MUNAX・Berry)
13:05	M50-3	M50-4	M60-2	W70-2	M55-A-3	M55-B-3	M55-C-3	W55-A-5
対戦者	西沢・浅川 (エンデガ・田無連合)	橋本・目羅 (一般)	太田・福田 (南大泉・早宮クラブ)	結城・西村 (エバグリーン・西東京クラブ)	作田・下野 (藤岡市・八王子協会)	谷地館・清水 (台東区・世田谷区)	新井・中村 (けやきの会)	大平・山田 (いちごクラブ)
9	加藤・松澤 (新座市・所沢市)	阿部・青木 (ヒバニーズ)	森田・村井 (ForestVillage)	山本・箕輪 (ブルースター・北本向日葵)	笹林・宮本 (サタモニ)	寺田・川和 (八王子協会)	青木・光永 (足立区・町田市)	小池・長谷川 (OWL)
13:30	W55-A-6	W55-B-3	W55-C-3	W65-5	W65-6	M40-A-5	M40-A-6	M40-B-5
対戦者	野崎・石井 (西東京クラブ・スワロー)	須見・田畑 (MUNAX・一般)	須江・富澤 (八王子市)	山下・島崎 (関町小PTA・練馬区)	川・中村 (板橋区・文京区)	山川・関塚 (東大和市・武蔵村山市)	松村・石井 (一般)	近藤・大上 (一般)
10	安藤・峯岸 (フリー)	斉尾・大河内 (AG)	塩野・内田 (一般)	伊藤・藤井 (レインボー・エバーグリーン)	藤平・大平 (オーブ・B.L.C)	白石・松山 (黒猫・早宮)	隅内・坂本 (府中市・稲城市)	三瓶・高江 (シャトル和田)
13:55	M40-B-6	M65-A-3	M65-B-3	M70-A-5	M70-A-6	M70-B-5	M70-B-6	W40-A-3
対戦者	渡部・佐怒賀 (一般)	小池・松倉 (八王子協会・町田AG)	浪岡・森泉 (土曜会)	金丸・小西 (麻生タックス)	和田・清田 (住重FH)	神田・山村 (一般)	新田・間宮 (KSSバドミントンクラブ)	橋本・小森 (MUNAX・一般)
11	板倉・アレックス (一般)	渡辺・渡部 (コスモクラブ)	外川・菅井 (河口湖BS・ブルースター)	太田・足利 (一般)	星川・朝見 (セゾン)	阿佐野・高橋 (一般)	飯野・松尾 (住重F.H.SENIOR)	萩原・青山 (小平市・府中市)
14:20	W40-B-3	W45-A-3	W45-B-3	W50-A-5	W50-A-6	W50-B-5	W50-B-6	W60-A-5
対戦者	原・首藤 (一般・スピカ)	平田・河村 (武蔵野たんぽぽ)	桑原・村井 (やよい)	佐藤・大越 (西東京クラブ・MUNAX)	小川・永春 (いちご・アミーチ)	江南・楡井 (立川市・日野つくし)	池田・岡村 (TEAM2・桔梗)	代慶・澤部 (杉並レディーズ)
12	深沢・青山 (一般)	鈴木・佐藤 (MORI・シャッフル)	田村・中村 (八王子市・立川市)	北森・梅澤 (アミーチ)	鈴木・野村 (世田谷区バドミントン協会)	西村・今泉 (大宮元ス・草加LBCフレンズ)	田中・松本 (AG)	桐生・前澤 (MUNAX)
14:45	W60-A-6	W60-B-3	M50-5	M50-6	M60-3	W70-3	M55-1	W55-1
対戦者	村田・宮本 (狛江ビッグ・エバーグリーン)	木下・新橋 (杉並区・墨田区)	加藤・松澤 (新座市・所沢市)	西沢・浅川 (エンデガ・田無連合)	飯隈・高原 (武蔵村山市・さいたま市)	神・岩野 (台東区・江戸川区)	山本・箕輪 (ブルースター・北本向日葵)	
13	笹林・宮本 (サタモニ)	杉中・森 (MUNAX・Berry)	阿部・青木 (ヒバニーズ)	橋本・目羅 (一般)	森田・村井 (ForestVillage)	山本・箕輪 (ブルースター・北本向日葵)		
15:10	W65-7	W65-8	M40-1	M40-2	M65-1	M65-2	M70-1	M70-2
対戦者	藤平・大平 (オーブ・B.L.C)	山下・島崎 (関町小PTA・練馬区)						
14	伊藤・藤井 (レインボー・エバーグリーン)	神原・海老沢 (COLORS・くれえんど)						
15:35	W40-1	W40-2	W45-1	W45-2	W50-1	W50-2	W60-1	W60-2
対戦者								
15								
16:00	M55-決勝	W55-決勝	W65-9	W65-10				
対戦者			川・中村 (板橋区・文京区)	神原・海老沢 (COLORS・くれえんど)				
16			伊藤・藤井 (レインボー・エバーグリーン)	藤平・大平 (オーブ・B.L.C)				

第23回西東京市年齢別バドミントンオープン大会 令和8年6月21日

男子40歳以上 Aブロック	松石	村井	隅内	山内	川塚	白石	石山	勝敗	順位
松村 将司 (一般) 石井 暢			6	3	1				
隅内 裕 (府中市) 坂本 啓太 (稲城市)	6			2	4				
山川 耕介 (東大和市) 関塚 篤 (武蔵村山市)	3	2			5				
白石 朋康 (黒猫) 松山 浩也 (早宮)	1	4	5						

男子40歳以上 Bブロック	渡部 佐怒賀	板倉 アレックス	近藤 大	藤上 三	瓶江	勝敗	順位
渡部 匠 (一般) 佐怒賀 直仁		6	3	1			
板倉 広泰 (一般) アレックス ブイ	6		2	4			
近藤 純 (一般) 大上 忠昭	3	2		5			
三瓶 光紀 (シャトル和田) 高江 将	1	4	5				

男子40歳以上 順位決定戦



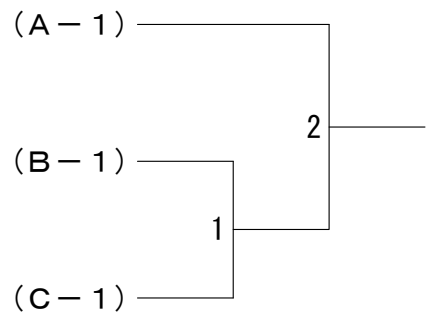
男子50歳以上	西沢 浅川	橋本 目羅	加藤 松澤	阿部 青木	部木	勝敗	順位
西沢 慎 (エンデガ) 浅川 嘉之 (田無連合)		6	3	1			
橋本 行輝 (一般) 目羅 高宏	6		2	4			
加藤 昌明 (新座市) 松澤 竜二 (所沢市)	3	2		5			
阿部 英昭 (ヒバニース 川口市) 青木 正美 (ヒバニース 川口市)	1	4	5				

男子55歳以上 Aブロック	作田 下野	大山 諸星	笹林 宮本	勝敗	順位
作田 光照 (藤岡市) 下野 博栄 (八王子協会)		1	3		
大山 耕太 (MUNAX) 諸星 貴史 (一般)	1		2		
笹林 義春 (サタモニ) 宮本 道雄	3	2			

男子55歳以上 Bブロック	谷地館 清水	平野 大	寺田 和	勝敗	順位
谷地館 涉 (台東区) 清水 保則 (世田谷区)		1	3		
平野 秀明 (葛飾区) 大木 弘久 (墨田区)	1		2		
寺田 英司 (八王子協会) 川 和 寛	3	2			

男子55歳以上 Cブロック	新井 中村	鈴木 滝川	青木 光永	勝敗	順位
新井 拓也 (けやきの会) 中村 通		1	3		
鈴木 淳 (葛飾区) 滝川 宏之 (港区)	1		2		
青木 勇児 (足立区/町田市) 光永 暢宏	3	2			

男子55歳以上 決勝トーナメント



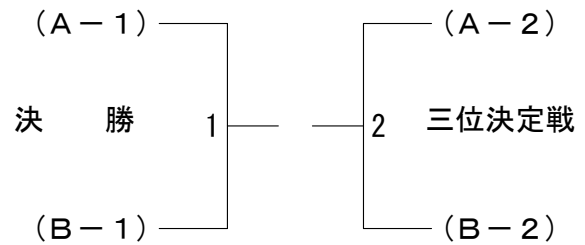
第23回西東京市年齢別バドミントンオープン大会 令和8年6月21日

男子60歳以上	飯 高	隈 原	太 福	田 村	森 田	勝 敗	順 位
飯隈 浩文 (武蔵村山市) 高原 慶秀 (さいたま市)			1	3			
太田 満 (南大泉) 福田 浩司 (早宮クラブ)	1			2			
森田 弥 (ForestVillage) 村井 一月	3	2					

男子65歳以上 Aブロック	小 松	池 倉	矢 野	中 渡	邊 部	勝 敗	順 位
小池 真道 (八王子協会) 松倉 邦雄 (町田AG)			1	3			
矢野 尊久 (保谷クラブ) 田中 友広 (保谷クラブ)	1			2			
渡辺 透 (コスモスクラブ) 渡部 久之	3	2					

男子65歳以上 Bブロック	浪 森	岡 泉	眞 矢	鍋 野	外 菅	川 井	勝 敗	順 位
浪岡 久志 (土曜会) 森泉 康俊			1	3				
眞鍋 建史 (保谷クラブ) 矢野 佳典 (練馬区)	1			2				
外川 仙造 (河口湖BS) 菅井 誠 (ブルースター)	3	2						

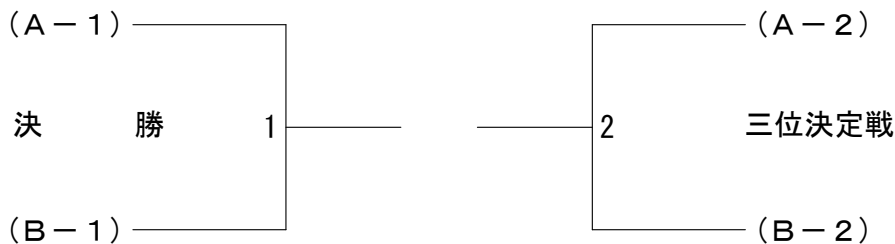
男子65歳以上 順位決定戦



男子70歳以上 Aブロック	和 清	田 朝	星 朝	川 見	金 小	丸 西	太 足	田 利	勝 敗	順 位
和田 法夫 (住重FH) 清田 寛			6	3	1					
星川 久義 (一般セヨン多摩市) 朝見 茂光 (一般セヨン多摩市)	6			2	4					
金丸 清昭 (麻生ダックス) 小西 敬介	3	2			5					
太田 仁 (一般) 足利 英之	1	4	5							

男子70歳以上 Bブロック	新 間	田 宮	飯 松	野 尾	神 山	田 村	阿 佐	野 高	橋	勝 敗	順 位
新田 英夫 (KSSバドミントンクラブ) 間宮 吉喜			6	3	1						
飯野 淳 (住重FH) 松尾 淳一 (SENIOR)	6			2	4						
神田 義雄 (一般) 山村 徳太郎	3	2			5						
阿佐野 康 (一般) 高橋 栄一	1	4	5								

男子70歳以上 順位決定戦

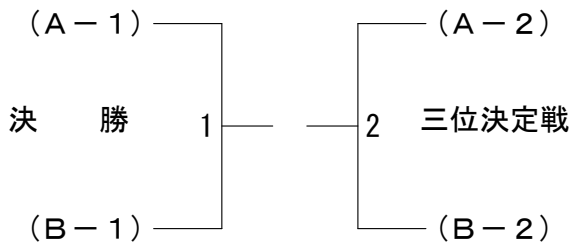


第23回西東京市年齢別バドミントンオープン大会 令和8年6月21日

女子40歳以上 Aブロック	橋本 小森	新居	江田	萩原 青山	勝敗	順位
橋本 祐佳 (MUNAX) 小森 昌代 (協会個人登録)		1	3			
新江 愛 (一般) 居田 真由美	1		2			
萩原 真弓 (小平市) 青山 智恵 (府中市)	3	2				

女子40歳以上 Bブロック	原首 藤	鈴木 東	深青 沢山	勝敗	順位
原 絵美佳 (一般) 首藤 純子 (スピカ)		1	3		
鈴木 めぐみ 東 由美子 (八王子市)	1		2		
深沢 有希 (一般) 青山 裕美	3	2			

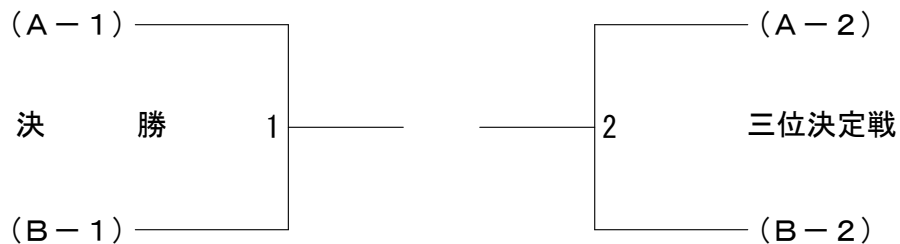
女子40歳以上 順位決定戦



女子45歳以上 Aブロック	平河 田村	平吉 澤田	鈴木 木藤	勝敗	順位
平田 美雪 (武蔵野たんぼぼ) 河村 歩		1	3		
平澤 直美 (Stellana) 吉田 智子	1		2		
鈴木 知佳 (MORI) 佐藤 陽子 (シャッフル)	3	2			

女子45歳以上 Bブロック	桑村 原井	南雲 岡田	田村 中村	勝敗	順位
桑原 絵美 村井 紀子 (やよい)		1	3		
南雲 亜紀 (杉並アイリス) 岡田 美香 (エバーグリーン)	1		2		
田村 留美 (八王子市) 中村 恵 (立川市)	3	2			

女子45歳以上 順位決定戦

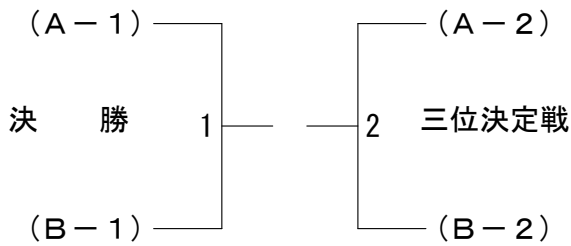


第23回西東京市年齢別バドミントンオープン大会 令和8年6月21日

女子50歳以上 Aブロック	小永	川春	鈴木	木村	佐大	藤越	北梅	森澤	勝敗	順位
小川 久未子 (いいちこ) 永春 玲子 (アミーチ)			6	3	1					
鈴木 美智子 (世田谷区バドミントン協会) 野村 みゆき	6			2	4					
佐藤 由紀代 (西東京クラブ) 大越 恭子 (MUNAX)	3	2				5				
北森 寛子 (アミーチ) 梅澤 峰子	1	4	5							

女子50歳以上 Bブロック	池岡	田村	田松	中本	江榆	南井	西今	村泉	勝敗	順位
池田 典子 (TEAM2) 岡村 あみか (桔梗)			6	3	1					
田中 亜希子 (AG) 松本 洋子	6			2	4					
江南 りさ (立川市) 楡井 恵美 (日野つくし)	3	2				5				
西村 美香 (大宮ラピス) 今泉 和香 (草加LBCフレンズ)	1	4	5							

女子50歳以上 順位決定戦

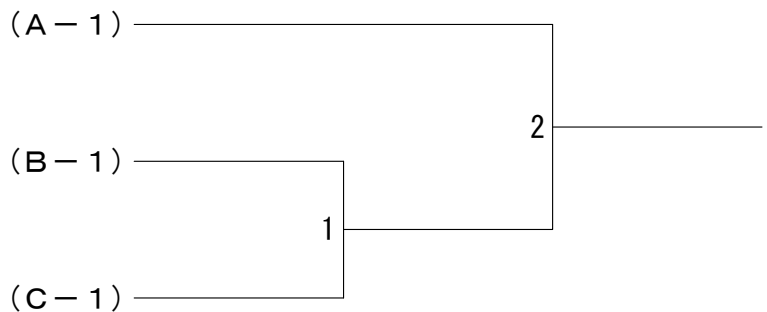


女子55歳以上 Aブロック	野石	崎井	安峯	藤岸	大山	平田	小長	池谷川	勝敗	順位
野崎 智厚 (西東京クラブ) 石井 恵美子 (スワロー)			6	3	1					
安藤 恵美 (フリー) 峯岸 靖子	6			2	4					
大平 郁子 (いちごクラブ) 山田 由紀	3	2				5				
小池 アユミ (OWL) 長谷川 起世子	1	4	5							

女子55歳以上 Bブロック	須田	見畑	河野	野佐	齊尾	尾大河内	勝敗	順位
須見 雅子 (MUNAX) 田畑 美和子 (協会個人登録)			1	3				
河野 環 (調布エレガンス) 佐々木 由利子 (スピカ)	1				2			
齊尾 泰子 (AG) 大河内 京子	3	2						

女子55歳以上 Cブロック	須富	江澤	池新	田井	塩内	野田	勝敗	順位
須江 律子 (八王子市) 富澤 知恵子			1	3				
池田 由芽子 (狛江ビッグ) 新井 嶺子 (MUNAX)	1				2			
塩野 絵里 (一般) 内田 奈津絵	3	2						

女子55歳以上 決勝トーナメント

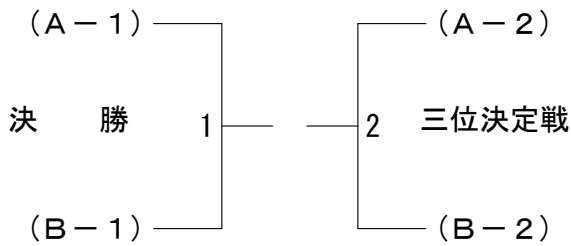


第23回西東京市年齢別バドミントンオープン大会 令和8年6月21日

女子60歳以上 Aブロック	村宮	田本	笹宮	林本	代澤	慶部	桐前	生澤	勝敗	順位
村田 真紀 (狛江ビッグ) 宮本 真理子 (エバグリーン(武蔵野))			6	3	1					
笹林 朋子 (サタモニ) 宮本 美絵	6			2	4					
代慶 リエ (杉並レディース) 澤部 智砂	3	2				5				
桐生 真季子 (MUNAX) 前澤 阿紀	1	4	5							

女子60歳以上 Bブロック	木新	下橋	黒加	坂藤	杉中	勝敗	順位
木下 昌子 (杉並区) 新橋 勝美 (墨田区)			1	3			
黒坂 喜代子 (あさひクラブ) 加藤 めぐみ	1			2			
杉中 左知子 (MUNAX) 森 美仁子 (Berry)	3	2					

女子60歳以上 順位決定戦



女子65歳以上	川中	山島	山下	榊海	原老	藤大	平平	伊藤	藤井	勝敗	順位
川 俊恵 (板橋区) 中村 真由美 (文京区)			1	4	6	9					
山下 恵美 (関町小PTA) 島崎 由美子 (練馬区)	1			8	3	5					
榊原 今日子 (COLORS) 海老沢 京子 (くれしえんど)	4	8			10	2					
藤平 智子 (オリーブ) 大平 操 (BLC)	6	3	10			7					
伊藤 敦子 (レインボー(千葉)) 藤井 直美 (エバグリーン(武蔵野))	9	5	2	7							

女子70歳以上	神岩	結野	城西	山本	本輪	勝敗	順位
神 千恵美 (台東区) 岩野 美智子 (江戸川区)			1	3			
結城 紀美子 (エバグリーン) 西村 はる恵 (西東京クラブ)	1			2			
山本 ふみ代 (ブルースター) 箕輪 貞子 (北本向日葵)	3	2					

◆◇◆栄光の記録◆◇◆

<<男子>>

大会	種目	優勝	準優勝	第3位	
2023	40	高橋・小林 ブルースター・一般	合田・池内 田無連合	箕輪・能 迷球会	
	45				
	50	小川・下谷 一般	酒井・三浦 ブルースター	六反・川野辺 日吉軍団	
	55	佐藤・飯隈 MUNAX・武蔵村山市	的場・多田 こいたん	豊泉・篠原 立川市	
	60	宗形・山崎 MUNAX・やまちよ	星野・深沢 ハエ	厚川・橋本 土曜会	
	65	遠藤・柳 保谷クラブ・清瀬市	酒井・佐々木 調布市・日野市	浪岡・森泉 昭島市・武蔵野市	
	70	小西・小野 一般	新田・佐藤 KSSシニアバドクラブ	和田・清田 住重フレームヒッターズ	
2024	40	赤川・原 市川市・川崎市	秋元・合田 CLUB YOKO・田無連合	中澤・富田 CLUB YOKO	
	45	白井・榎本 一般	三瓶・三浦 一般	岩間・田辺 葛飾区・ブルースター	
	50	土屋・大田 一般	笹沼・浅川 MUNAX・田無連合	谷地館・清水 氷川クラブ	正田・太田 ムナックス・一般
	55				
	60	宗形・山崎 MUNAX・やまちよ	土屋・櫛野 烏山クラブ	田中・矢野 保谷クラブ	
	65	外川・菅井 川口湖BS・ブルースター	佐々木・幅上 LAYUP・アイビークラブ	遠藤・浪岡 保谷クラブ・昭島市	
	70	足利・佐野 みだどりーむ	和田・山下 住重フレームヒッターズ	高橋・山村 一般	
2025	40	赤川・多田 市川市・墨田区	松村・藤野 青梅市・国分寺市	石井・倉田 日野市・八王子市	
	45	浅野・田端 一般	吉澤・大八木 LINKS	高橋・吉田 ブルースター	
	50	酒井・三浦 ブルースター	寺田・バグス 八王子市・府中市	田中・綱 田無連合・一般	
	55	笹沼・妹尾 MUNAX・一般	宝迫・原田 ブルースター・国分寺市	三浦・下野 羽村市・八王子市	
	60	飯隈・高原 武蔵村山市・さいたま市	長南・田中 新座市・八潮市	佐藤・花岡 MUNAX・町田市	
	65	松倉・小池 町田市・八王子	酒井・佐々木 調布市・日野市	浪岡・柳 昭島市・中野区	
	70	和田・清田 住重FH	西山・新田 アローズ・ピュア	仁平・福士 こま	

◆◇◆栄光の記録◆◇◆

<<女子>>

大会	種目	優勝	準優勝	第3位	
第20回	40	谷川・富永 ATLAS	後藤・今野 一般	佐々木・高橋 西東京クラブ・NSL	
	45	舟木・田制 楽みんとん	梁川・山崎 迷球会	松本・近藤 町田市・八王子市	
	50	寺内・山下 Totoro	今井・小川 一般	有川・奥田 北越谷・越谷マーメイド	三枝・足助 ロビンクラブ・白菊
	55	須江・富澤 八王子市	森・長谷川 福生市・ブルースター	松本・池田 白菊・狛江ビッグ	
	60	小庭・須田 エバーグリーン・港平和	蒲池・杉中 浦和あすなる・MUNAX	村田・宮本 狛江ビッグ・エバーグリーン	
	65	山本・茂木 一般	伊藤・大網 BFクラブ・あさひクラブ	野沢・佐藤 SQクラブ・若草	
	70	矢代・田倉 若草会・府中クラブ	根本・直井 城北クラブ・レモングラス	後藤・古明地 中野つくし・秋羽クラブ	
2023	40	橋本・清水 MUNAX	谷川・富永 ATLAS	今野・後藤 一般	
	45	岡本・田制 楽みんとん	梁川・山崎 一般	佐藤・橋村 西東京クラブ	
	50	斉尾・今井 町田市・渋谷区	大平・山田 V-field	藤森・高橋 BLC・三田バード	
	55	堀池・野崎 杉並いなほ・西東京	長谷川・藤田 ブルースター・豊島区	福沢・的場 こいたん	
	60	礪・北林 ファースト	樋川・桐生 楓会・サンクス	小庭・須田 エバーグリーン・港平和	
	65	藤原・野村 シルキー・サンクス	藤井・橋本 エバーグリーン・コロポックル	畑川・真鍋 杉並レディース・西東京クラブ	
	70	矢代・田倉 若草会・府中クラブ	直井・寺本 レモングラス・T・S・C	後藤・古明地 中野つくし・秋羽クラブ	
第21回	40	橋本・小森 MUNAX・一般	原・大和田 一般	久古・宮口 AKS	
	45	上田・舟津 調布市・渋谷区	中西・浅井 スワロー・アイボリー	平田・村井 武蔵野たんぼぼ・やよい	
	50	岩井・小原 武蔵野市・西東京クラブ	渡辺・永春 西東京クラブ・調布市	鈴木・長澤 一般	
	55	深見・島崎 杉並アイリス・白菊	野崎・石井 西東京クラブ・スワロー	須江・富澤 ふたばクラブ・八王子市役所	須見・田畑 MUNAX・個人
	60	石川・松本 エバーグリーン・白菊	小庭・須田 エバーグリーン・港平和	村田・宮本 狛江市・エバーグリーン	
	65	松村・津田 若草会・レインボー	遠江・小林 町田市・千葉市	瀬川・中村 文京区	
	70	神・岩野 CSA	石岡・西村 悠遊クラブ・西東京クラブ	結城・山本 エバーグリーン・ブルースター	
第22回	40	橋本・小森 MUNAX・一般	原・大和田 一般	久古・宮口 AKS	
	45	上田・舟津 調布市・渋谷区	中西・浅井 スワロー・アイボリー	平田・村井 武蔵野たんぼぼ・やよい	
	50	岩井・小原 武蔵野市・西東京クラブ	渡辺・永春 西東京クラブ・調布市	鈴木・長澤 一般	
	55	深見・島崎 杉並アイリス・白菊	野崎・石井 西東京クラブ・スワロー	須江・富澤 ふたばクラブ・八王子市役所	須見・田畑 MUNAX・個人
	60	石川・松本 エバーグリーン・白菊	小庭・須田 エバーグリーン・港平和	村田・宮本 狛江市・エバーグリーン	
	65	松村・津田 若草会・レインボー	遠江・小林 町田市・千葉市	瀬川・中村 文京区	
	70	神・岩野 CSA	石岡・西村 悠遊クラブ・西東京クラブ	結城・山本 エバーグリーン・ブルースター	
2025	40	橋本・小森 MUNAX・一般	原・大和田 一般	久古・宮口 AKS	
	45	上田・舟津 調布市・渋谷区	中西・浅井 スワロー・アイボリー	平田・村井 武蔵野たんぼぼ・やよい	
	50	岩井・小原 武蔵野市・西東京クラブ	渡辺・永春 西東京クラブ・調布市	鈴木・長澤 一般	
	55	深見・島崎 杉並アイリス・白菊	野崎・石井 西東京クラブ・スワロー	須江・富澤 ふたばクラブ・八王子市役所	須見・田畑 MUNAX・個人
	60	石川・松本 エバーグリーン・白菊	小庭・須田 エバーグリーン・港平和	村田・宮本 狛江市・エバーグリーン	
	65	松村・津田 若草会・レインボー	遠江・小林 町田市・千葉市	瀬川・中村 文京区	
	70	神・岩野 CSA	石岡・西村 悠遊クラブ・西東京クラブ	結城・山本 エバーグリーン・ブルースター	



勝利の方程式
「1.01と0.99の法則」
 365乗すると微差が大差になる

<http://www.rsfuji.co.jp/>

お得な情報盛りだくさん!!
 ご利用下さい

公式
 You
 Tube▶



公式
 アプリ▶



公式FB
 ページ▶



公式X▶



公式
 Instagram▶



日本バドミントン専門店会



●日本バドミントン専門店会に加盟しているショップは、安心してお買物が出来るしるしです。バドミントンに関する事なら、どんなことでもお気軽にお尋ね下さい。バドミンントンのエキスパートがいるお店です。当店は日本バドミントン専門店会加盟店です。

●ラケット保険

当店独自の保険です。ラケットの全損・折損を保証させていただきます。これで安心!おもいきりプレーに専念して下さい。

●新グリーンカード

ご来店でお買物¥1,000ごとにスタンプを押印させて頂くカードです。(シャトルは除く)貯まると商品券として自由にお使いいただけます。

大会、応援します!

当店は、各地区のどんな小さな大会でも応援します。なんでもお気軽にご相談下さい。スタッフ一同お待ちしております。

●クラブ単位での訪問販売とレッスン・コーチングを実施及び30ヶ所以上でのスクールを年間開催! 詳細はホームページへ!

プレイ仲間が集う場所 **BADMINTON Pro Shop**
RACKET SHOP FUJI

- | | | | |
|---------------------------------|----------------|--------------------------------|---------------|
| ● 国分寺店: 国分寺市南町3-28-4 | ☎042(322)5626 | ● 川越店: 川越市脇田町6-9 2F | ☎049(223)7444 |
| ● フットケアファクトリー店 | ☎070(9310)7106 | ● 立川店: 立川市錦町1-8-2 2F | ☎042(527)9554 |
| ● 吉祥寺店: 武蔵野市吉祥寺本町1-7-8 マーブルビル4F | ☎0422(22)8844 | ● 赤羽店: 北区赤羽西1-28-5 2F | ☎03(3900)9554 |
| ● 所沢店: 所沢市御幸町6-1 | ☎04(2928)0288 | ● 海老名店: 海老名市中央1-16-17 3F | ☎046(234)9444 |
| ● 町田店: 町田市原町田6-26-11 | ☎042(723)9555 | ● 井土ヶ谷店: 横浜市南区井土ヶ谷中町156 2F | ☎045(325)9551 |
| ● 八王子店: 八王子市子安町4-27-12 | ☎042(623)5191 | ● 市が尾店: 横浜市青葉区市ヶ尾町1152-21 2F C | ☎045(482)9510 |
| ● 川崎店: 川崎市幸区中幸町4-50-3 | ☎044(541)9555 | ● 大和店: 大和市中央1-7-36 | ☎046(204)9009 |
| ● 静岡店: 沼津市庄栄町3-17 2F | ☎055(929)9666 | ● 世田谷店: 世田谷区南烏山6-4-13 エルデ6 2F | ☎03(5314)9851 |